



Ny versjon – kjent ytelse.



Leveres i hvit og matt sort.

# Vinterkongen 5.0

– Velkjent ytelse, oppdatert komfort.



Mål innedel:

Høyde: 270 mm

Bredde: 834 mm

Dybde: 215 mm

OPPRETTHOLDER:

Nominell varmekapasitet = < +15°C

God varmekapasitet = < +25°C

GENERAL  
BRUKSTESTET FOR

-35°C

Maks varmekapasitet  
Inntil 6.4 kW

A++

## Vinterkongen 5.0

Stabil og kraftig varmekapasitet – utviklet for nordisk klima.

Vinterkongen 5.0 er nyeste versjon i Vinterkongen-serien, med velkjent ytelse og oppdatert brukerkomfort. Modellen er brukstestet for drift ned til -35 °C og gir stabil oppvarming også i kalde perioder.

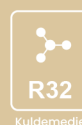
I 5.0-versjonen får du ny fjernkontroll, justerbart LED-display og 6-trinns viftehastighet. De nye mellomnivåene **Medium-Low** og **Medium-High** gir enda mer presis finjustering av luftstrømmen.



## Hvorfor velge Vinterkongen 5.0

- ✓ Stabil og kraftig varme – testet for nordisk klima
- ✓ Maks varmeeffekt selv ved lave temperaturer
- ✓ Innebygd WiFi – smartstyring via Airstage appen
- ✓ Ny fjernkontroll med stort LED-display
- ✓ Stillegående drift (også for utedel)
- ✓ Kan også brukes som aircondition
- ✓ 6-trinns viftehastighet (ny: Med-Low / Med-High)

**GENERAL**  
Aircondition & Varmepumper





## Nytt for Vinterkongen 5.0:

### Ny betjening:

- Ny fjernkontroll med stort LED-display
- Justerbar displaybelysning

### Bedre kontroll:

- Forbedret brukergrensesnitt
- 6-trinns viftehastighet

Vår nordiske serie er utviklet for drift i lave utetemperaturer, med dokumentert ytelse tilpasset nordisk klima. Med innebygd WiFi kan Vinterkongen 5.0 styres hvor som helst for en energieffektiv og komfortabel oppvarming av hjemmet.



#### WIFI: SMART STYRING - DER DU ER

Med innebygd WiFi kan varmepumpen styres direkte fra mobil eller nettbrett via Airstage-appen – enten du er hjemme, på jobb eller på hytta.



#### IONEFILTER

Luften i rommet renses med en avansert teknologi i varmepumpen som er utviklet av General Varmepumper.



#### 10 GRADER BORTEKNAPP

Sett pumpen til å opprettholde en minimumstemperatur når du forlater huset eller hytta.



#### FILTERVARSEL

Varmepumpen kan varsle når det er på tide å vaske luftfilter på innedel.



#### ØKOMODUS - VARMEJUSTERING

Varmepumpen fordeler varmen i høyden for å gjøre romtemperaturen mest mulig jevn i alle områder.



#### EFFEKTIV OPPVARMING

Den store rekkevidden og gode kontrollen over luftstrømmene gir en meget god luftsirkulasjon og en mer stabil temperatur i rommet.



#### AUTO-OMSTART

Ved strømbrudd starter varmepumpen opp automatisk slik at du alltid holder varmen.



#### UKESTIMER

Bestem på forhånd hvordan du ønsker å varme eller kjøle din bolig, på en enkel og effektiv måte.

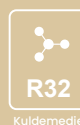


#### STILLE DRIFTSMODUS

Det er mulig å aktivere modus som senker db-nivå på utedel.



**GENERAL**  
Aircondition & Varmepumper



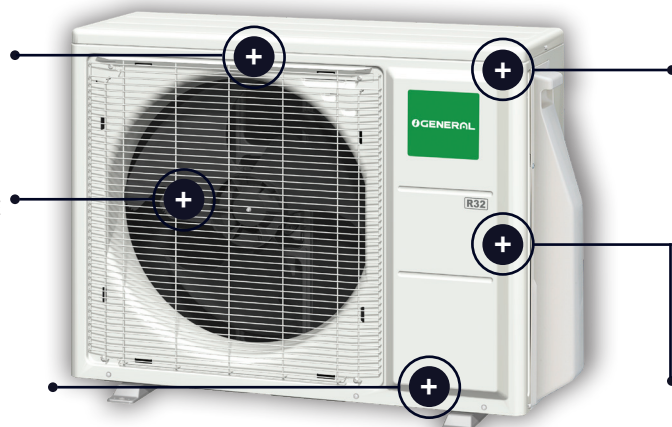
# VINTERKONGEN 5.0

KRAFTIG VARMEKAPASITET - SELV VED EKSTREMT LAVE UTETEMPERATURER -  
UTEDEL

ANTIFROST-TEKNOLOGI  
ALLE DELER ER DESIGNET FOR  
Å MOTVIRKE ISDANNELSER PÅ  
UTEDELEN

GODT MED ROM TIL MASKINDELER  
FORHINDRER KONTAKT MELLOM DE  
ULIKE KOMPONENTENE SELV VED  
FROST

INTELLIGENT FORVARMING AV  
KOMPRESSOR SIKRER STABIL DRIFT  
UNDER EKSTREMT LAVE  
TEMPERATURER



TEKNOLOGI MED HØY  
YTEEVNE STOR OG EFFEKTIV  
VARMEVEKSLER

DC DOBBEL, ROTERENDE  
KOMPRESSOR MED HØY YTELSE

INNEDEL HVIT OG SORT			ASHH09KMCFN ASHH09KMCFN-B	ASHH12KMCFN ASHH12KMCFN-B	ASHH14KMCFN ASHH14KMCFN-B	
Kjølekapasitet	Nom. (min-maks)	kW	2,5 (1,0 - 3,8)	3,4 (1,0 - 4,2)	4,2 (1,2 - 4,65)	
Varmekapasitet	Nom. (min-maks)	kW	3,2 (0,9 - 5,7)	4,0 (0,9 - 5,9)	5,4 (0,9 - 6,4)	
SEER/SCOP Kjøling/Oppvarming (effektfaktor)			6,8 / 4,6	7,7 / 4,6	7,4 / 4,6	
Lydtrykknivå	Oppvarming	H/MH/M/ML/L/Q	dB(a)	42 / 38 / 33 / 30 / 26 / 22	43 / 39 / 35 / 30 / 26 / 22	44 / 40 / 35 / 30 / 27 / 24
Luftmengde H/MH/M/ML/L/Q			m <sup>3</sup> /h	750 / 620 / 510 / 440 / 350 / 290	780 / 630 / 520 / 440 / 350 / 290	820 / 650 / 520 / 440 / 380 / 340
Varmekapasitet ved -5 / -15 / -20 / -25 °C			kW	4,45 / 3,40 / 3,09 / 2,77	5,03 / 4,30 / 3,79 / 3,28	6,18 / 6,00 / 5,34 / 4,67
Effektforbruk	Kjøling/Oppvarming	kW	0,72 (0,180-2,160)	0,96 (0,180-2,300)	1,4 (0,185-2,500)	
Strømforbruk	Nominell (maks)	A	3,3 (10)	4,3 (11,5)	6,2 (16)	
UTEDEL			AOHH09KMCFN	AOHH12KMCFN	AOHH14KMCFN	
Dimensjoner (Høyde x bredde x dybde)			542 x 799 x 290	632 x 799 x 290	716 x 820 x 315	
Lydtrykknivå - Oppvarming			dB(a)	43	49	

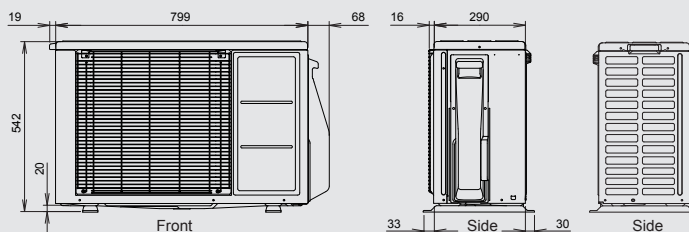
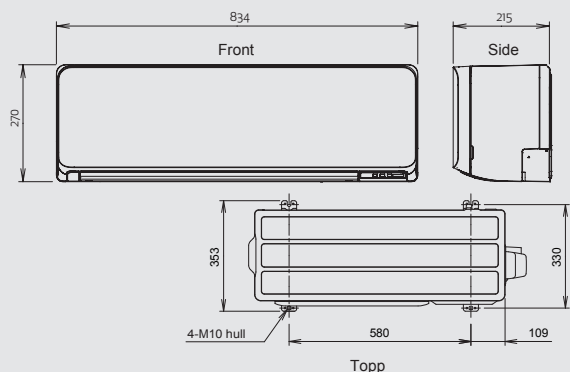
## Dimensjoner

InneDEL: ASHH09/12/14KMCFN-B

UteDEL: Dimensjonstegning gjelder kun modell AOHH09KMCFN.

(Mål er i mm)

Se tabell for mål på 12 og 14-modellene.



Vi tar forbehold om trykkfeil og tekniske feil/avvik.  
\*Lyd-data er målt i et lydrom hos produsent. Målinger i andre miljøer kan der for avvike fra dette.  
Leverandøren innestår der for ikke for disse eksakte måleresultater, med mindre avviket er betydelig  
og målt i tilsvarende miljø.



ISO 9001 Certified number: 09 100 89394  
ISO 14001 Certified number: 09 104 9245  
Fujitsu General (Thailand) Co., Ltd.

ISO 9001 Certified number: 09 100 79089  
ISO 14001 Certified number: 104692  
Fujitsu General (Shanghai) Co., Ltd.

**GENERAL Inc.**

For varmepumpeforhandlere, se general.no

Istad Kraft AS  
Plutovegen 5  
6419 Molde

**ISTADKRAFT**

Tlf: 71 21 35 00 • kundeservice@istad.no